



*Valencia markisen er, pga. dens indstillingsmuligheder, en meget fleksibel markise, som egner sig som både terrasse- og vinduesmarkise. Valencia er en kassettemarkise i elegant design.*



## VALENCIA

Denne elegante kassettemarkise har yderst kompakte mål. Den lukkede kassette fylder kun ca. 22x13 cm.

Markisen fremstilles i bredder op til 500 cm og med udfald op til 300 cm. Valencia er yderst fleksibel i fht. justering af hældning, det er muligt at indstille vinklen på dugen helt op til 80°. Dette gør, at Valencia udover terrassemarkise, også egner sig til montering over vinduer eller på altan.

Det elegante design og de små mål gør det let at indpasse markisen på de fleste bygninger, uden den kommer til at virke dominerende.

Den helt lukkede kassette yder en særdeles god beskyttelse af markisedugen, når markisen ikke er i brug.

Valencia fremstilles i størrelser, som passer til det aktuelle behov, og dugen kan vælges mellem flere hundrede forskellige designs. Markisen betjenes med enten håndsving eller motor med fjernbetjening. Hvis der vælges motor, kan der tilsluttes sol- og vindstyring, som helt automatisk sørger for, at markisen kommer ud, når behovet opstår, og sikrer at den kommer ind, hvis vinden bliver for kraftig.

Der er indbygget tagrende i markisens forbom, som sikrer at regnvand løber ud i siderne af forbommen.

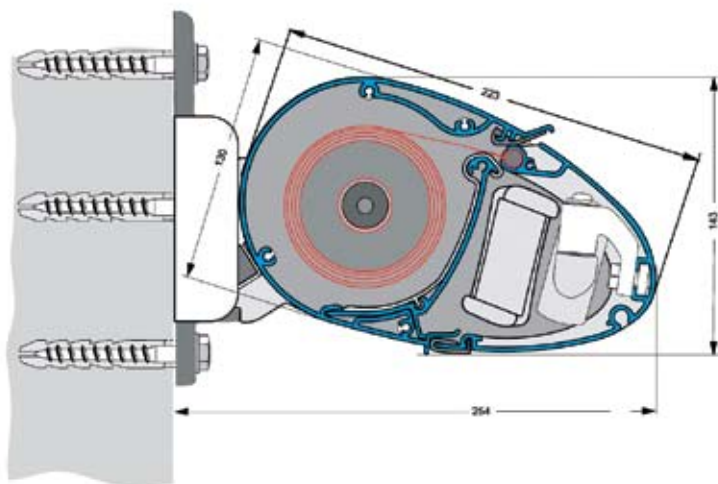
Armene er stilfulde og enkle, med kraftige fjederarme, som gør Valencia til en aktuel markise på steder, hvor naturen viser sig fra en mere barsk side.

## Fakta om VALENCIA

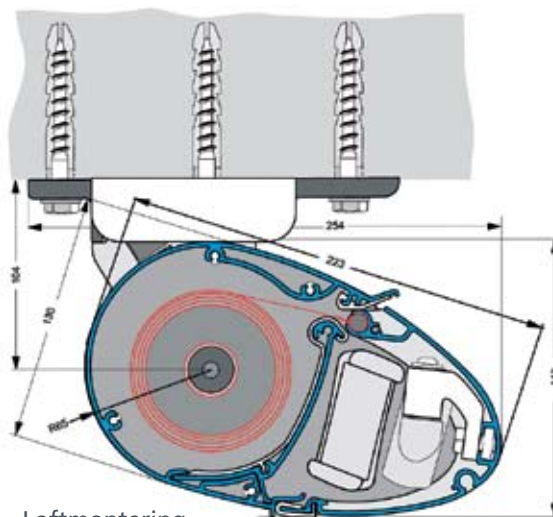
- Super kompakt kassette (22x13 cm).
- Valgfri betjening – motor eller håndsving.
- Største bredde 500 cm.
- Udfald 150 til 300 cm.
- Indbygget tagrende i forbom.
- Et nærmest uendelig udvalg af dugfarver, i bedste CLEANGARD behandlet kvalitet.
- Leveres som standard i eloxeret aluminium.
- Kan leveres i anden RAL farve efter ønske (mod merpris).
- Monteres med et beslag i hver ende af markisen.



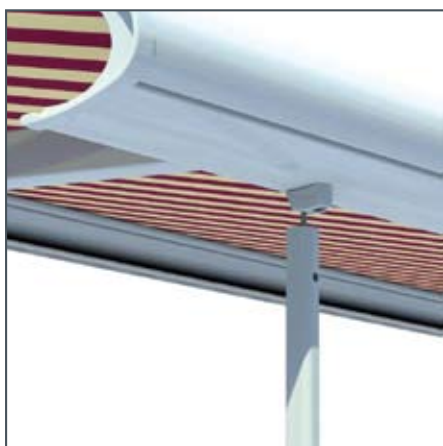
## Teknik for VALENCIA



Vægmontering



Loftmontering



Et populært tilkøb til markisen er støtteben som let monteres på markisen hvis den skal bruges i ustadigt vejr eller sikres for natten. Med støttebenene opnås justeringsmuligheder og stor sikkerhed.

Valencia markisens indstillingsmuligheder er meget fleksible, vinklen på dugen kan f.eks. grundindstilles med helt op til 80° hældning.

Valencia markisen er med sine justerbare konsolbeslag ideel til både loft- og væg montering. Markise er tillige udstyret med tagrende. Når markisen er lukket fylder denne kompakte kasse kun 22x13 cm.

Vore markiser kan mod merpris leveres i et stort udvalg af RAL farver.

